



**PHYMEP**

21 RUE CAMPO-FORMIO 75013 PARIS - tél : 01 44 24 25 18 - fax : 01 44 24 23 57

email : [phymep@wanadoo.fr](mailto:phymep@wanadoo.fr)

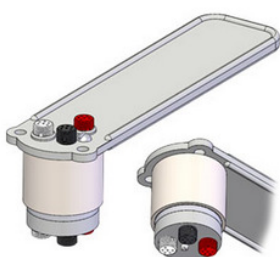
site : <http://www.phymep-sarl.com/>

## Joint Tournant Electrique

**Double Bruh** : assure une meilleure continuité du signal

**Single** : couple de rotation plus faible, recommandée pour les petits animaux

### Commutateur Single Brush & Double Brush



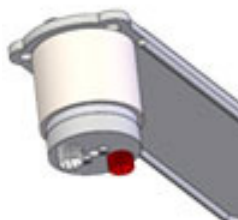
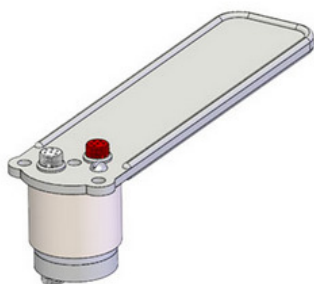
**18 voies**

SL12x3C  
DB SL18C  
SB SL18C



**15 voies**

DB SL12X3C



**12 voies**

DB SL12C  
SB SL12C

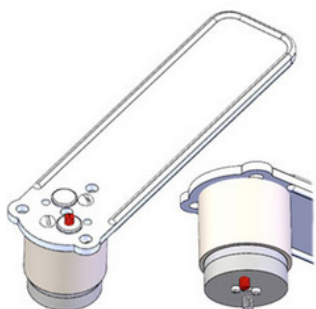


**PHYMEP**

21 RUE CAMPO-FORMIO 75013 PARIS - tél : 01 44 24 25 18 - fax : 01 44 24 23 57

email : [phymep@wanadoo.fr](mailto:phymep@wanadoo.fr)

site : <http://www.phymep-sarl.com/>



**2 voies**

**3 voies**

**6 voies**

DB SL2C

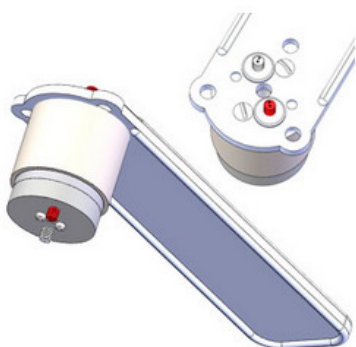
SB SL2C

DB SL3C

SB SL3C

DB SL6C

SB SL6C



**4 voies**

**5 voies**

**8 voies**

DB SL2+2C

SB SL2+2C

DB SL2+3C

SB SL2+3C

DB SL3+3C

DC SL6+2C